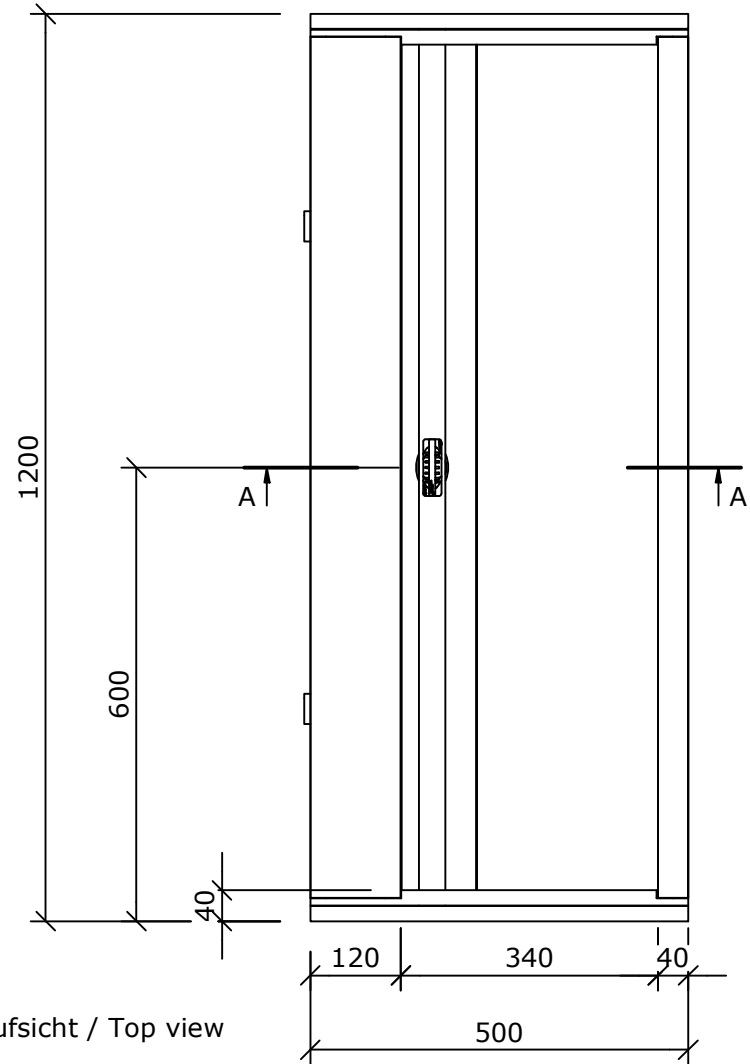
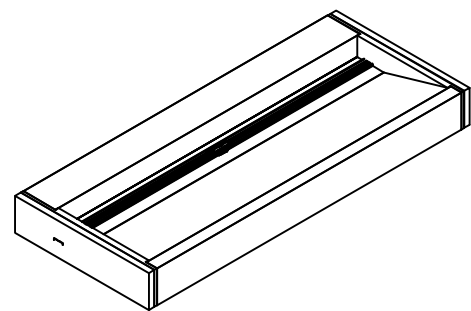


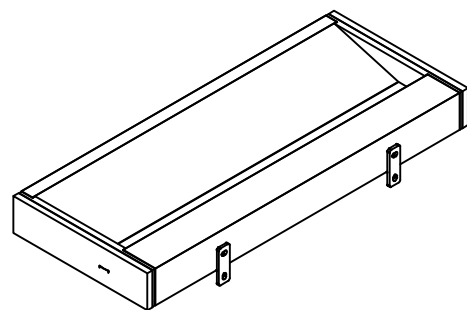
A-A



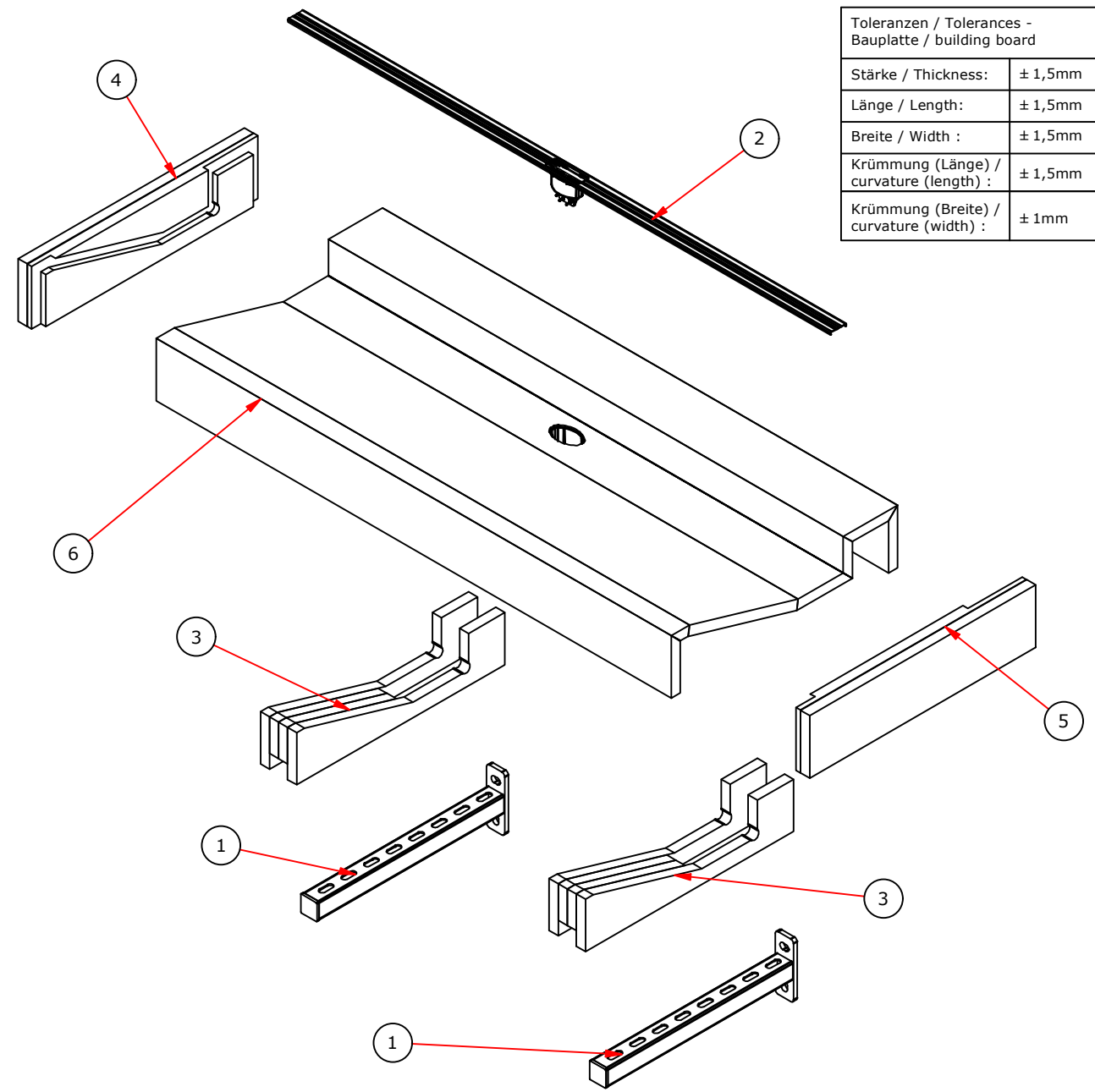
Draufsicht / Top view



Vorderansicht / front view  
( 1 : 20 )



Ansicht von hinten / back view  
( 1 : 20 )



Toleranzen / Tolerances - Bauplatte / building board	
Stärke / Thickness:	± 1,5mm
Länge / Length:	± 1,5mm
Breite / Width :	± 1,5mm
Krümmung (Länge) / curvature (length) :	± 1,5mm
Krümmung (Breite) / curvature (width) :	± 1mm

Stückliste		
Pos	Stk. / pcs.	Bezeichnung / description
6	1	Waschtisch Mittelteil / Washbasin Middle Section
5	1	Kopfstück Rechts / Headpiece Right
4	1	Kopfstück Links / Headpiece Left
3	2	Aufnahme für Befestigung / Mounting point
2	1	FU Duschrinne 1.0 V2A RL 1200 mm /FU shower channel 1.0 V2A RL 1200 mm
1	2	Konsole WT Neu 2025 /Console WT New 2025

Zeichnungsnummer / drawing number <b>Artikel/article: 073784304</b> Z-Nr./draw.-no.: D-000078986 Projekt/project:			Benennung / designation <b>wedi Sanbath Flex Waschtisch 1200x500x120mm</b> Kundenzeichnung / Customer drawing		
Material / material:		Datum / date	Name / name	Maßstab/scale: 1 : 10	
Abmessungen / dimensions:		3D	27/05/2025	Gewicht/weight:	
Kunde / client:		2D	13/03/2026	<b>wedi GmbH</b> Hollefeldstrasse 42 48282 Emsdetten	
BV / BP:		geprüft / approved	ds	<b>... wedi®</b> Kundendienst Handel & Industrie sales@wedi.de Customer Service Trade & Industry Fax +49 2572 / 156 - 133 Kundendienst Spa & Wellness project@wedi.de Customer Service Spa & Wellness Fax +49 2572 / 156 - 239	
Diese Zeichnung/Skizze ist Eigentum der wedi GmbH und unterliegt dem Urheberrecht. Die Verwendung bedarf in jedem Fall der vorherigen, schriftlichen Zustimmung der wedi GmbH. This drawing and its copyrights are owned by wedi GmbH. The use of this drawing is subject to prior, written authorisation by wedi GmbH.			Maße in mm / dim. in millimeters	DIN A3	Revision: G Freigabestatus/approval status: Freigegeben Blatt/sheet: 1/1